

nord
piano monitor
by  audio pro

QUICK START GUIDE

Nord Piano Monitor

English

Edition: B

THANK YOU!

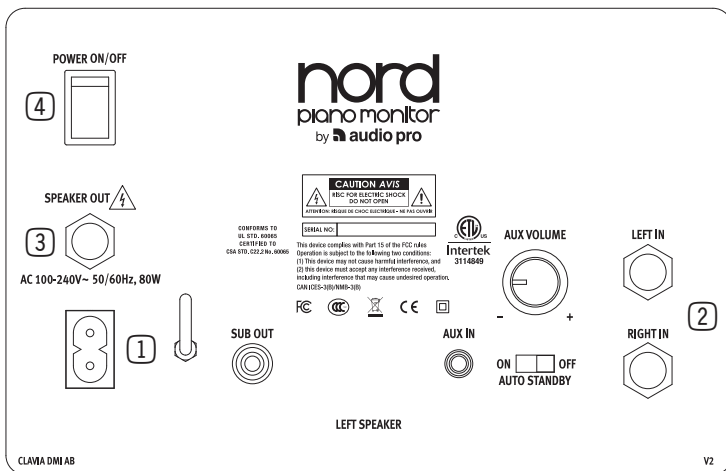
Thank you for purchasing the Nord Piano Monitor speakers! Designed in Sweden and compatible with all Nord instruments the Nord Piano Monitor is specifically engineered for optimal reproduction of the acoustic and electric pianos in the Nord Piano Library.

MAKING CONNECTIONS

- 1 Connect the power cord between the **LEFT SPEAKER** and a power supply. Secure the power cord with the adjacent metal hook.
 - 2 Connect the 1/4" stereo audio cable between your Nord instrument and the **LEFT IN** and **RIGHT IN** jacks on the **LEFT SPEAKER**.
- ⓘ *There are two stereo audio cables of different length included in the box. Use the one that best suits your set-up.*
- 3 Connect the single 1/4" cable from the Left **SPEAKER OUT** jack to the Right **SPEAKER IN** input.
- ⚠ *The Speaker Out output delivers a high voltage signal, and connections should only be made according to these instructions.*
- 4 Make sure the Nord instrument is switched on and then turn on the Nord Piano Monitor system using its **POWER ON/OFF** switch.
- ⓘ *The volume level for the system is set by the **MASTER LEVEL** control on the Nord instrument.*



Right speaker



Left speaker

AUX IN

The 1/8" **AUX IN** jack can be used for connecting an additional sound source, such as a smart-phone, tablet or computer, to the Nord Piano Monitor system. The sound level of the Aux signal is set with the **AUX VOLUME** knob.

SUB OUT

The RCA **SUB OUT** jack is intended for attaching a suitable subwoofer, such as the Audio Pro Addon SUB, to the Nord Piano Monitor system.

AUTO STANDBY

With **AUTO STANDBY** set to On, the system enters standby mode after one hour if no input signal is being received. The system is activated automatically when signal is received again.

MONITOR BRACKETS

The included brackets are designed for optimal placement of the Nord Piano Monitor pair, and are attached to the instrument according to the figure below. The following parts are included in the box, and should be used to properly mount the brackets to the instrument and speakers:

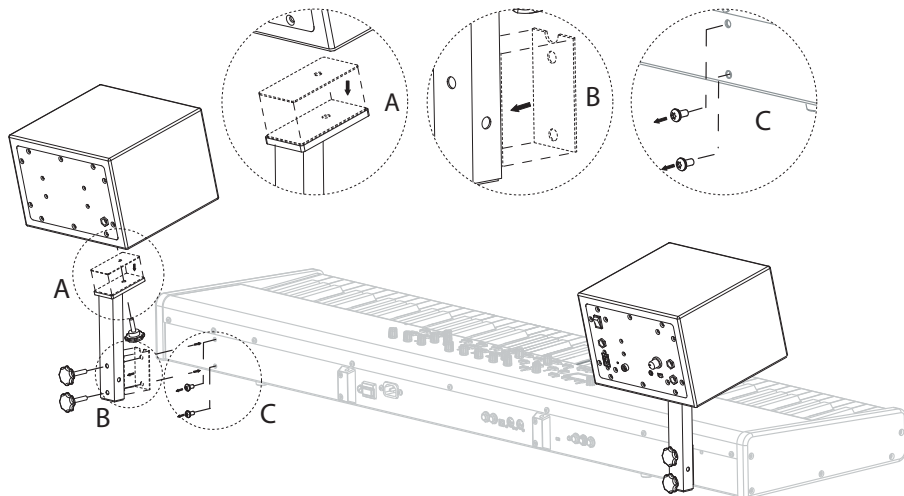
2 x monitor brackets

4 x protective rubber pads (corresponding to steps A and B in the figure below)

6 x star screws

The Nord Piano Monitor brackets can be fitted to the *Nord Grand*, *Nord Piano 4* and *Nord Stage 3 Revision B* (on Nord Stage 3 Revision B instruments the text "Rev B" is written in vertical fine print next to the Reverb unit).

- ❶ *The Nord Piano Monitor brackets can also be fitted to standard – 5/8" thread size – microphone stands, using the threaded hole at the bottom of the bracket.*



SPECIFICATIONS

Dimensions:	H x W x D, 220 x 150 x 198 mm
Weight:	5.5 kg / pair
Woofer size:	4.5 inch
Tweeter size:	3/4 inch
Power consumption ON mode:	6 W
Power consumption Standby mode:	0.4 W



WARNING

Risk of electric shock
Do not open

AVIS

Risque de choc électrique
Ne pas ouvrir



FR: La lampe clignotante avec la pointe de flèche comme symbole, dans un triangle équilatéral, est prévue pour alerter l'utilisateur de la présence d'une « tension dangereuse » non isolée à l'intérieur du boîtier du produit, qui peut être suffisamment importante pour constituer un risque d'électrocution.

EN: The lightning flash with arrowhead symbol, within an equilateral triangle, is intended to alert the user to the presence of uninsulated "dangerous voltage" within the product's enclosure that may be of sufficient magnitude to constitute a risk of electric shock to persons.



FR: Le point d'exclamation dans un triangle équilatéral est prévu pour alerter l'utilisateur de la présence d'instructions importantes de maintenance et de réparation, dans la documentation jointe au produit.

EN: The exclamation point within an equilateral triangle is intended to alert the user to the presence of important operating and maintenance (servicing) instructions in the literature accompanying the appliance.



This equipment is a Class II or double insulated electrical appliance. It has been designed in such a way that it does not require a safety connection to electrical earth.

IMPORTANT SAFETY INSTRUCTIONS

1. Read these instructions.
2. Keep these instructions.
3. Heed all warnings.
4. Follow all instructions.
5. Do not use this apparatus near water.
6. Clean only with dry cloth.
7. Operating temperature (°C) 5–45
Humidity (%) no condensation 30–90
8. Do not block any ventilation openings. Install in accordance with the manufacturer's instructions.
9. Minimum distances around the apparatus for sufficient ventilation, 10cm.
10. The ventilation should not be impeded by covering the ventilation openings with items, such as newspapers, table-cloths, curtains, etc.
11. Do not install near any heat sources such as radiators, heat registers, stoves, or other apparatus (including amplifiers) that produce heat.
12. Protect the power cord from being walked on or pinched particularly at plugs, convenience receptacles, and the point where they exit from the apparatus.
13. Only use attachments/accessories specified by the manufacturer.
14. Unplug this apparatus during lightning storms or when unused for long periods of time.
15. Refer all servicing to qualified service personnel. Servicing is required when the apparatus has been damaged in any way, such as power-supply cord or plug is damaged, liquid has been spilled or objects have fallen into the apparatus, the apparatus has been exposed to rain or moisture, does not operate normally, or has been dropped.
16. **Damage Requiring Service**
Unplug the apparatus from the wall outlet and refer servicing to qualified service personnel under the following conditions:
 - A. When the power-supply cord or plug is damaged
 - B. If liquid has been spilled, or objects have fallen into the apparatus,
 - C. If the apparatus has been exposed to rain or water,
 - D. If the apparatus does not operate normally by following the operating instructions. Adjust only those controls that are covered by the operating instructions as an improper adjustment of other controls may result in damage and will often require extensive work by a qualified technician to restore the apparatus to its normal operation,
 - E. If the apparatus has been dropped or damaged in any way, and
 - F. When the apparatus exhibits a distinct change in performance this indicates a need for service.
17. **Object and Liquid Entry**
Never push objects of any kind into the apparatus through openings as they may touch dangerous voltage points or short-out parts that could result in a fire or electric shock. The apparatus shall not be exposed to dripping or splashing and no objects filled with liquids, such as vases shall be placed on the apparatus. No naked flame sources such as lighted candles etc., should never be placed on the apparatus.
18. The power supply and power cord for this apparatus is intended for indoor use only.
19. The mains plug/appliance coupler/direct plug-in adapter is used as disconnect device, the disconnect device shall remain readily operable.

CONSIGNES DE SÉCURITÉ IMPORTANTES

1. Lisez ces instructions.
2. Conservez ces instructions.
3. Respectez les avertissements.
4. Suivez les instructions.
5. N'utilisez pas cet appareil à proximité de l'eau.
6. Nettoyez-le uniquement avec un chiffon sec.
7. Température de fonctionnement : entre 5 et 40°C
Humidité : 30% à 90% (sans condensation)
8. N'obstruez pas les orifices de ventilation. Installez-le conformément aux instructions du fabricant.
9. Laissez un minimum d'espace libre de 10 cm autour de l'appareil pour garantir une bonne ventilation d'air.
10. Le système de ventilation ne doit pas être entravé : ne pas recouvrir les ouvertures d'aération par des éléments tels que des journaux, des tissus, des rideaux, etc.
11. N'installez pas l'appareil à proximité d'une source de chaleur comme un radiateur, une bouche d'air chaud, un four ou d'autres appareils (y compris des amplificateurs) producteurs de chaleur.
12. Évitez de marcher sur le cordon d'alimentation ou de le pincer, notamment au niveau des fiches, des prises et à l'endroit où il sort de l'appareil.
13. Utilisez uniquement des fixations/accessoires agréés par le fabricant.
14. Débranchez cet appareil pendant les orages ou en cas de non-utilisation prolongée.
15. Adressez-vous au personnel qualifié pour les réparations. Des réparations sont nécessaires lorsque l'appareil a été endommagé de quelque manière que ce soit, notamment si la fiche ou le cordon d'alimentation est endommagé, si du liquide a été renversé, si des objets sont tombés à l'intérieur de l'appareil, si l'appareil a été exposé à la pluie ou à l'humidité, s'il ne fonctionne pas correctement ou s'il est tombé.
16. Réparation des dommages
Débranchez l'appareil de la prise murale et adressez-vous au personnel qualifié dans les cas suivants:
 - A. Lorsque la prise ou le cordon d'alimentation est endommagé,
 - B. Si du liquide a été renversé ou si des objets sont tombés dans l'appareil,
 - C. Si l'appareil a été exposé à la pluie ou à l'eau,
 - D. Si l'appareil ne fonctionne pas normalement en suivant les instructions d'utilisation. Une utilisation ou un réglage inappropriés des commandes décrites dans les instructions d'utilisation peut provoquer des dommages et nécessitera souvent un travail important de la part du personnel qualifié pour restaurer le fonctionnement normal de l'appareil,
 - E. Si l'appareil est tombé ou endommagé de quelque manière que ce soit
 - F. Si l'appareil montre un changement significatif de ses performances, cela indique une réparation nécessaire.
17. Entrée d'objet et de liquide
N'insérez jamais d'objet quel qu'il soit dans l'appareil à travers les orifices, car il peut toucher des points dotés d'une tension dangereuse ou court-circuiter des pièces et provoquer un incendie ou une électrocution. L'appareil ne doit pas être exposé au ruissellement ou aux éclaboussures et aucun objet rempli de liquide, comme un vase, ne doit être placé sur l'appareil. Ne jamais placer de sources de flammes nues, telles que des bougies allumées, sur l'appareil

18. Si vous installez l'appareil dans un endroit confiné, comme une bibliothèque ou un rack, assurez-vous qu'il est suffisamment ventilé. Laissez
19. La fiche d'alimentation / le coupleur d'appareil / l'adaptateur direct sont utilisés comme dispositif de déconnexion, le dispositif de déconnexion doit rester facilement accessible

