

# NUX

#### 售后服务地址

广东省珠海市高新区唐家湾镇科技9路10号 珠海市蔚科科技开发有限公司 售后服务部 邮编: 519085

#### 制造商

深圳市蔚科电子科技有限公司

#### 制造商地址

深圳市南山区蛇口兴华路6号南海意库1号楼507

电话: 0755-2686 9866

网址: [cn.nuxefx.com](http://cn.nuxefx.com)

#### 生产商

珠海市蔚科科技开发有限公司

#### 生产商地址

珠海市高新区唐家湾镇科技9路10号

电话: 0756-3689 866

执行标准: Q/WKDZ 002-2020



中国制造

## MIGHTY 8 BT

PORTABLE AMPLIFIER

便携式吉他音箱  
Owner's Manual  
使用手册



SPEAKER  
6.5"

EFFECTS  
3

UPDATE  
USB

## WARNING

To reduce the risk of fire or electric shock, do not expose this appliance to rain or moisture.

## CAUTION

This device complies with part 15 of the FCC Rules. Operation is subject to the following two conditions: (1) this device may not cause harmful interference, and (2) this device must accept any interference received, including interference that may cause undesired operation. Any changes or modifications not expressly approved by the party responsible for compliance could void the user's authority to operate the equipment.

**NOTE:** This equipment has been tested and found to comply with the limits for a Class B digital device, pursuant to Part 15 of the FCC Rules. These limits are designed to provide reasonable protection against harmful interference in a residential installation. This equipment generates, uses and can radiate radio frequency energy and, if not installed and used in accordance with the instructions, may cause harmful interference to radio communications. However, there is no guarantee that interference will not occur in a particular installation.

If this equipment does cause harmful interference to radio or television reception, which can be determined by turning the equipment off and on, the user is encouraged to try to correct the interference by one or more of the following measures:

- Reorient or relocate the receiving antenna.
- Increase the separation between the equipment and receiver.
- Connect the equipment into an outlet on a circuit different from that to which the receiver is connected.
- Consult the dealer or an experienced radio/TV technician for help.

The device has been evaluated to meet general RF exposure requirement. The device can be used in portable exposure condition without restriction.



The lightning symbol within a triangle means, "Electrical caution!" It indicates the presence of information about operating voltage and potential risks of electrical shock.



The exclamation point within a triangle means, "Caution!" Please read the information next to all caution signs.

## Contents

---

Introduction .....	01
Control Panel.....	02
Operation.....	03
Specifications .....	08

## Introduction

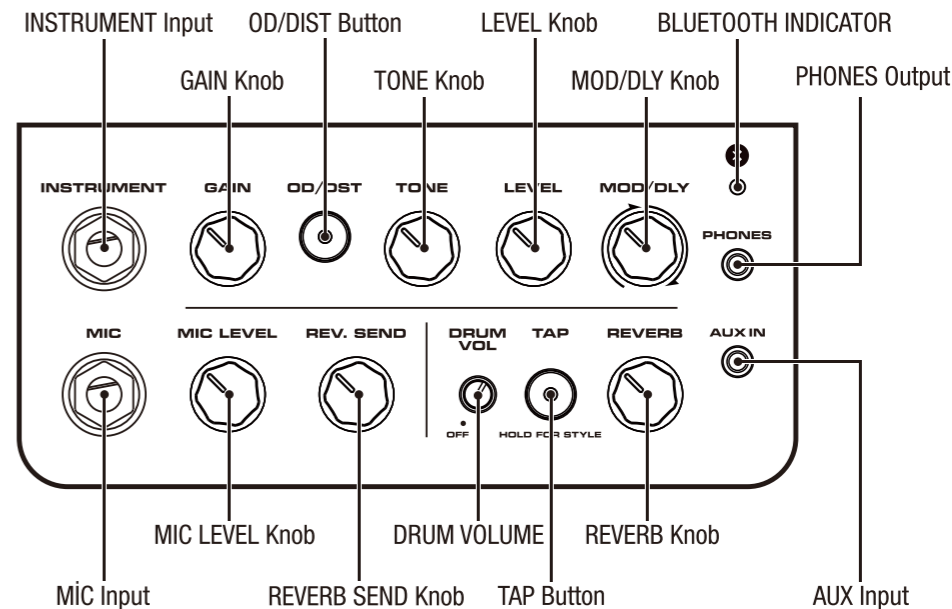
Portable and powerful – Mighty 8 BT is portable 8-watt amplifier with guitar and microphone channels and Bluetooth connection. There are primary settings on the amplifier's top panel and you can easily dial-up the sound you like. Choose a drive or clean tone and activate the effects with the LED colored buttons, adjust the gain, output level and EQ, and engage 3 effects simultaneously (MOD/DELAY/REVERB). You can connect your mobile device to play your favorite music or your backingtracks, plug your guitar and microphone to play along and sing. Carry your creativity everywhere!

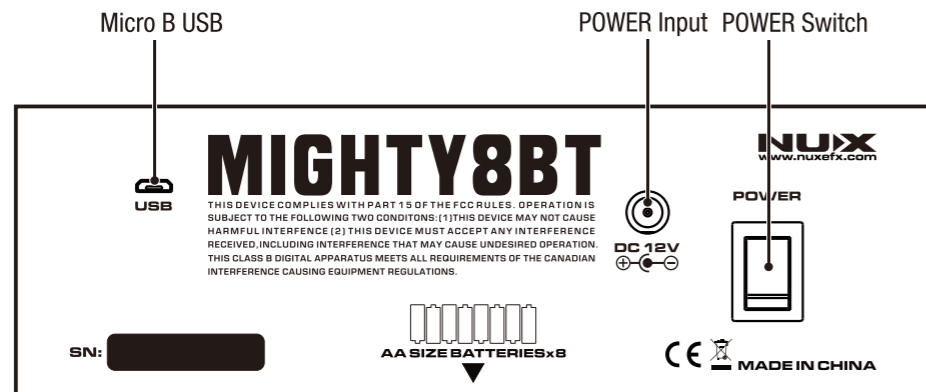
\* There are more effects and functions comes up with Mighty APP, free to download on Google Play and Apple Store.

## Features

- 8 Watt, 6.5" speaker
- Bluetooth connection
- 2 inputs for instrument and microphone
  - Clean, Overdrive and Distortion sounds
  - Tone, Level and Modulation / Delay level controls
- Microphone channel
  - Level and Reverb effect send controls
- Drum rhythms and drum level controls
- Tap tempo to adjust the drum speed
- Master reverb control
- 1/8" headphone output
- 1/8" auxillary input
- Micro B USB port
- Power: DC 12V Negative Tip power adapter input or 8 AA size batteries

## Control Panel





### INSTRUMENT



#### INSTRUMENT Input

1/4" Mono jack instrument channel input.

### GAIN



#### GAIN Knob

Adjusts the instrument input gain level.

### OD/DST



#### OD/DIST Key

Instrument channel sound select button. The LED light will show the selected sound as.

**Green:** Clean

**Yellow:** Overdrive

**Red:** Distortion

### STONE



#### STONE Knob

Adjusts the instrument frequency. Clockwise – Bright, Anti-clockwise – Darker sound.

### LEVEL



#### LEVEL Knob

Instrument channel output level.

### MOD/DLY



#### MOD/DLY Knob

Quick control of the selected modulation and delay effect levels. Please check the Mighty APP for effects and controls.



#### BLUETOOTH INDICATOR

The LED blinks when it's ready for scan. And the LED flashes solid when it's connected.

## Operation

PHONES



### PHONES Output

1/8" Stereo jack headphone Output.

MIC



### Mic Input

1/4" Mono jack microphone channel input.

MIC LEVEL



### MIC LEVEL Knob

Adjusts the microphone input level.

REV. SEND



### REVERB SEND Knob

Adjusts how much of the selected reverb will be mixed to the microphone channel.

DRUM  
VOL



OFF

### DRUM VOLUME

It activates the drum, adjusts the drum volume. And stops the drum when it tweaked to 0.

TAP



HOLD FOR STYLE

### TAP Key

TAP TEMPO button, adjusts the drum speed. Hold the TAP key and use the Drum Vol knob to change the drumming style.

REVERB



### REVERB Knob

Adjusts the selected Reverb effect level. Please check the Mighty APP for effects and controls.

AUX IN



### AUX Input

1/8" Stereo jack auxillary input for external music player.

## Operation



USB

### Micro B USB

Input for firmware update.



DC 12V

### POWER Input

DC 12V Negative Tip.

POWER



### POWER Switch

ON/OFF Mighty 8BT.

## Operation

If you're on the go, you can also operate the device with 8 AA batteries. We recommend using alkaline batteries. Maximum operation time is approx.8 hours.

To insert or change batteries, please remove the battery compartment cover by pulling the ribbon gently as shown in Figure 1. Be sure to observe the correct polarity, otherwise the device will not work or could be damaged as shown in Figure 2.

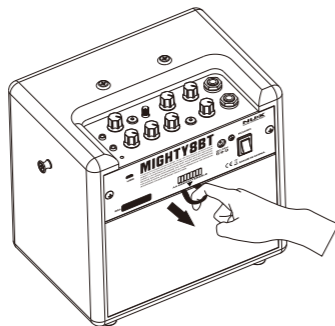


Figure 1

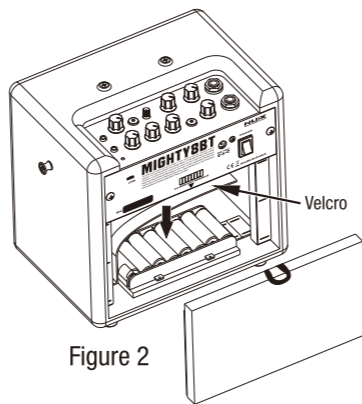


Figure 2

## Specification

- Sampling Frequency: 44.1kHz
  - A/D, D/A Convert: 24bit
  - Signal Processing: 32bit
  - Input Level:
    - Guitar Channel -10dBu @ 1M $\Omega$
    - Mic Channel -40dBu @ 10k $\Omega$
    - AUX In -10dBu @ 10k $\Omega$
  - PHONES Output: 250mW + 250mW
  - Speaker: 6.5"
  - Rated Output Power: 8W
  - Power Supply: DC 12 Power adapter; 8 AA batteries (Alkaline).
  - Dimension: 240mm(L) x 166mm(W) x 220mm(H)
  - Weight: 2.6kg (without adaptor)
- Accessories: User manual, Adapter  
\*Specifications and appearance subject to change without notice.

© 2019 Cherub Technology-All rights reserved. No part of this publication may be reproduced in any form without prior written permission of Cherub Technology.



www.nuxefx.com

Made in China

产品简介.....	09
控制面板.....	10
操作说明.....	12
技术规格.....	16

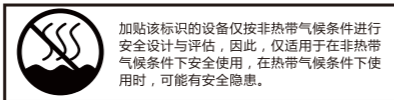
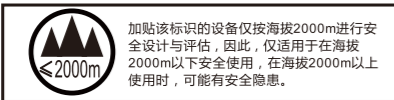
## 请注意！重要安全说明。 在连接使用前，阅读以下说明。

**警告:** 为减少火灾或触电的危险，请勿将本产品置于雨中或潮湿的地方。电池（电池包或组合电池）不得暴露在诸如日照、火烤或类似过热环境中。

**注意:** 为避免火灾或触电等危险，请勿擅自拆卸本产品。维修本产品内部部件对于非专业人员来说较为困难，若有损坏请交给专业维修人员处理。

**注意:** 本产品已经过测试，证明符合FCC规则第15部分的B级数字设备的限制规定。操作应符合以下两个条件：（1）本产品不会产生有害干扰。（2）本产品必须接受任何干扰，包括可能会导致非正常操作的干扰。

1. 仅能使用与出厂附带规格相同的电源适配器。如果您不确定可用的电源类型，请咨询您的经销商。
2. 本产品不应遭受水滴或水溅，产品上不应放置诸如花瓶一类的装满液体的物品。
3. 请勿放置在热源附近，如散热器、电热器，或其它产生高热量的设备。
4. 如果电池更换不当会有爆炸危险，只能用同样类型或等效类型的电池来更换。
5. 请勿尝试自行维修本产品。如需维修，请联系我司售后热线，或交给专业的维修人员。
6. 本产品遭遇电源线或插头损坏、不明物体进入、进水等情况，请谨慎使用，并主动联系售后维修。
7. 如果长时间不使用本产品，应拔掉电源线。
8. 避免踩踏电源线，避免过度绷紧电源线。
9. 人耳长时间接收高音量声音可能会导致无法挽回的听力损害，请始终保持“安全聆听”。



请遵守所有的指示和注意所有警告并保留这些说明！

## 产品简介

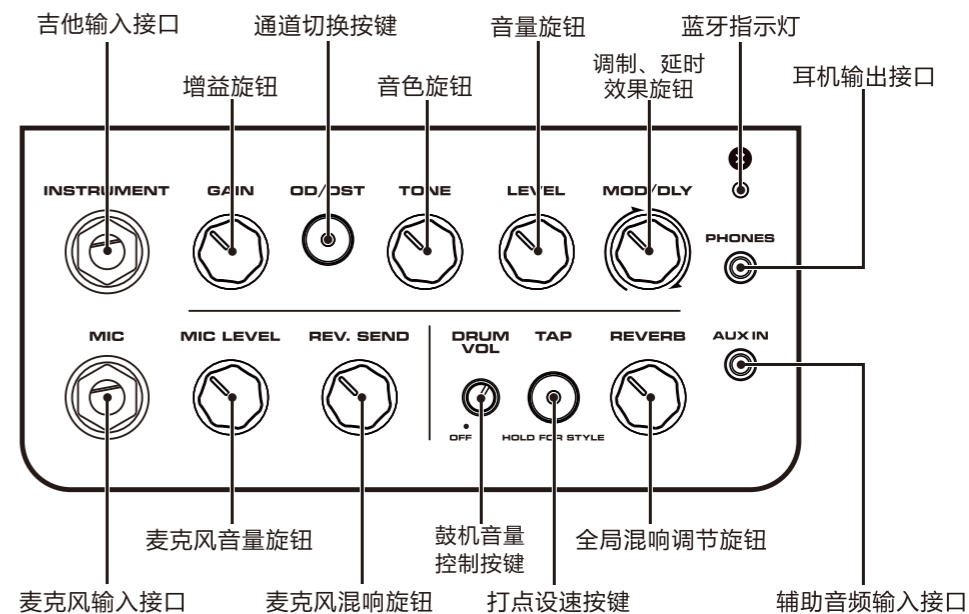
NUX Mighty 8 BT是NUX Mighty 8SE的升级款，它继承了Mighty 8SE优良的便携性及卓越的声学结构设计，新增的麦克风输入接口，蓝牙功能（配手机应用）及全面优化过的数字效果都使得它的综合素质及可玩性大大增强，实属广大吉他手居家必备之练琴神器。

\* 下载Mighty Amp可体验到更多功能及音色，APP可在App Store苹果应用商店和Google Play应用商店下载。

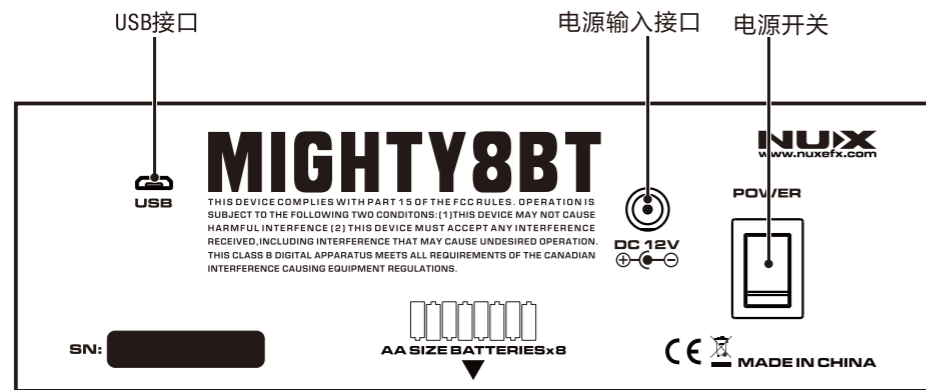
## 特点

- 6.5寸扬声器，8瓦特额定输出功率。
- 丰富的输入、输出接口。
- 板载延时、调制及混响三种效果。
- 带打点设速功能且可独立调节鼓机音量。
- 蓝牙功能配免费功能拓展APP。
- 支持电池供电。

## 控制面板







INSTRUMENT



**吉他输入接口**  
6.35mm 吉他输入接口。

GAIN



**增益旋钮**  
调节吉他输入信号增益强弱。

OD/DST



**通道切换按键**  
使用此按键来切换通道，您可通过此按键的指示灯来判断当前通道：  
绿色：清音通道  
黄色：过载通道  
红色：失真通道

STONE



**音色旋钮**  
调节吉他音色明亮度。

LEVEL



**音量旋钮**  
调节吉他通道整体音量大小。

MOD/DLY



**调制、延时效果旋钮**  
初略调节调制、延时效果；  
微调须下载安装配套APP。



**蓝牙指示灯**  
未连接时此指示灯会保持闪烁；  
蓝牙连接成功后指示灯会保持长亮。



### 耳机输出接口

3.5mm耳机输出接口。

MIC



### 麦克风输入接口

6.35mm麦克风输入接口。

MIC LEVEL



### 麦克风音量旋钮

调节麦克风音量。

REV. SEND



### 麦克风混响旋钮

人声混响效果调节旋钮。

DRUM  
VOL



### 鼓机音量控制旋钮

调节鼓机输出音量大小。

OFF

TAP



### 打点设速按键

快速设定鼓机节奏或延迟时间。

HOLD FOR STYLE

按住此按键同时旋转鼓机音量旋钮来切换鼓机风格。

REVERB



### 全局混响调节旋钮

调节全局混响效果。

AUX IN



### 辅助音频输入接口

3.5mm辅助音频输入接口。



USB

### USB接口

Micro-USB接口，用于固件升级。



DC 12V

### 电源接口

连接随机附送的电源适配器。

POWER



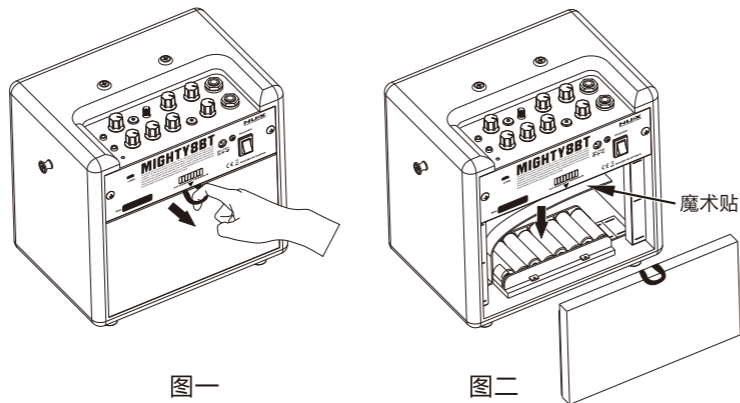
### 电源开关

开关音箱。

## 操作说明

MIGHTY 8 BT可以使用8节AA电池供电，建议使用碱性电池，使用电池供电MIGHTY 8 BT可以连续工作约8小时（视具体电池和输出功率而定）。

MIGHTY 8 BT安装电池时，先取下箱体后背板（如图一所示），然后拉开固定电池的魔术贴，将AA电池按照电池仓底所标示的极性方向放入（如图二所示），固定好魔术贴，盖上后背板。



图一

图二

**注：**当音量变低或音色改变时，说明电池电量变低，请及时更换电池。

## 技术规格

- 采样率: 44.1kHz
- AD/DA转换精度: 24bit
- DSP处理精度: 32bit
- 输入电平: 吉他通道 -10dBu @ 1M $\Omega$   
MIC通道 -40dBu @ 10k $\Omega$   
AUX IN输入 -10dBu @ 10k $\Omega$
- 耳机输出: 250mW+250mW
- 喇叭尺寸: 6.5英寸

- 额定输出功率: 8W
- 电 源: DC 12V, 电源适配器或8节AA电池（推荐碱性电池）
- 电池使用时间: 约8小时（视具体电池和输出功率而定）
- 尺寸大小: 240mm(宽) x 166mm(深) x 220mm(高)
- 重 量: 2.6千克（不含电源适配器）

\*技术规格如有变更，恕不另行通知。

**附件：**使用说明书、电源适配器。

## 合格证

Certificate

名称 便携式吉他音箱  
NAME: 便携式吉他音箱

型号 MIGHTY 8 BT  
TYPE: MIGHTY 8 BT

本产品经检验合格  
This product is inspected and approved.

执行标准: Q/WKDZ 002-2020  
Product is certificated with Q/WKDZ 002-2020

检验员  
Inspector:

生产日期  
Date:

## 有关产品中所含有害物质的说明

为了控制和减少电器电子产品废弃后对环境造成的污染，本资料就本公司产品中所含的特定有害物质及其安全性予以说明。本资料适用于2016年7月1号以后本公司所制造的产品。

### 环保使用期限



此标志适用于在中国国内销售的电子信息产品，表示环保使用期限的年数。所谓环保使用期限是指在制造日起的规定期限内，产品中所含的有害物质不致引起环境污染，不会对人体、财产造成严重的不良影响。环保使用期限仅在遵照产品使用说明，正确使用产品的条件下才有效。不当的使用，将会导致有害物质泄漏的危险。

### 产品中有害物质的名称及含量

部件名称		有害物质					
		铅 (Pb)	汞 (Hg)	镉 (Cd)	六价铬 (Cr(VI))	多溴联苯 (PBB)	多溴二苯醚 (PBDE)
主体	塑胶件	○	○	○	○	○	○
	五金件	×	○	○	○	○	○
	硅胶件	○	○	○	○	○	○
	内置电路板	×	○	○	○	○	○
附件	*交流电源适配器、线缆	×	○	○	○	○	○

\*表示某些产品可能不含有这些项目，上表当中的信息仅在产品含有这些项目时适用。

本表格依据SJ/T 11364的规定编制。

○：表示该有害物质在该部件所有均质材料中的含量均在GB/T 26572规定的限量要求以下。

×：表示该有害物质至少在该部件的某一均质材料中的含量超出GB/T 26572规定的限量要求，因根据现有的技术水平，还没有什么物质能够代替它。

#### 保护环境

如果需要废弃本产品，请遵循本地相关指引，请勿随意丢弃或作为生活垃圾处理，以避免对环境造成污染。

## 质量承诺

亲爱的 **NUX** 用户：

在您使用 **NUX** 产品时，请仔细参阅产品说明书，当您有疑问和困难时，请拨打售后服务热线：400-990-9866

- 一周内出现质量问题可退货退款
- 一年内出现质量问题可免费维修
- 一月内出现质量问题可调换
- 终身享有咨询和维修服务

[ 请向销售商索取正规发票并予以保存 ]

## 换修政策

### 一、包换政策：

- 1、消费者通过正规授权渠道购买的产品，自购机之日起1个月之内，在正常使用情况下出现非人为的产品性能故障、且产品外观及包装保持完好，可向所购机的经销商换机。
- 2、消费者在换机时应出示由经销商开出的购机凭证，否则经销商可以不予更换。

### 二、保修政策：

- 1、消费者通过正规授权渠道购买的产品(以发票所示销售方为准)，自购买之日起1年内，若出现非人为损坏的性能故障，可享受免费维修服务。
- 2、对于超过1年或人为及不可抗力因素造成损坏的产品，我司可提供有偿维修服务。

\*本售后政策仅适用于中国大陆地区，其它国家及地区以当地售后政策及法律法规为准。